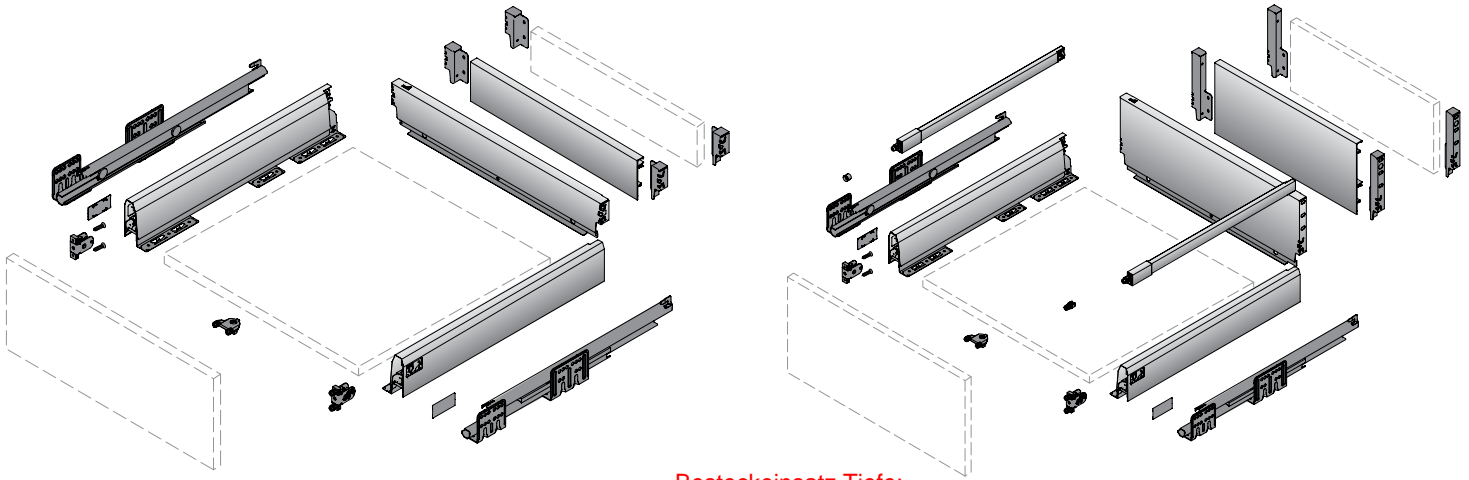
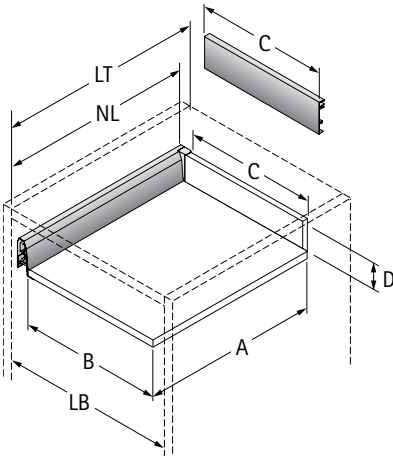
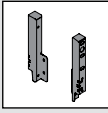
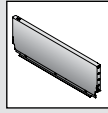


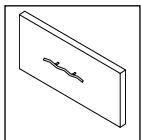
i



Besteckeneinsatz Tiefe:
NL-28mm NL-25mm



		
A	NL - 24,5	NL - 22
B	LB - 2 x EB - 52	LB - 2 x EB - 52
C	LB - 2 x EB - 63,5	LB - 2 x EB - 63,5
D H 94	84,5 mm	84,5 mm
D H 126	116,5 mm	116,5 mm
D H 186	176 mm	176 mm
D H 218	208 mm	208 mm
D H 250	240 mm	240 mm
D H 282	272 mm	272 mm



H 186

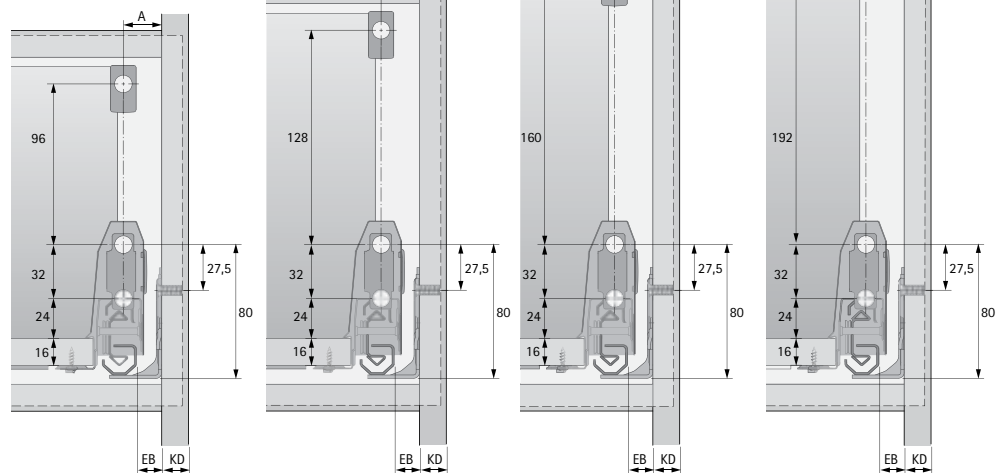
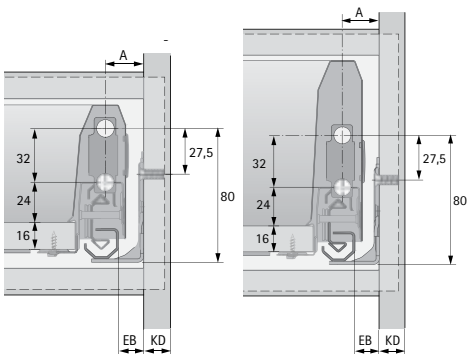
H 218

H 250

H 282

H 94

H 126



KD mm	16	18	19
EB mm	15	13	12
A mm	23	21	20

Breite Besteckeneinsatz (Variante 2 Schräge Zarge):
Korpusbreite minus 110mm (Bei KD=19, EB=12 bzw. KD=16, EB=15) oder lichtet Maß minus 72mm
Breite Besteckeneinsatz (Variante 2 Schräge Zarge):
Korpusbreite minus 104mm (Bei KD=16, EB=12) oder lichtet Maß minus 72mm